

ΘΕΜΕΛΙΩΣΕΙΣ & ΑΝΤΙΣΤΗΡΙΞΕΙΣ

ΕΡΓΑΣΙΑ ΜΑΘΗΜΑΤΟΣ

ΕΡΓΑΣΤΗΡΙΟ 5°

Επίλυση πεδίου κωνικής διατομής

Δεδομένα βάσει του αριθμού μητρώου του φοιτητή

AEM = Κ Λ Μ Ν (4 ψηφία).

Άσκηση 5.1

Περιμετρικός στύλος 40/40 (C_B/C_L) θεμελιώνεται κεντρικά σε πέδιλο κωνικής διατομής ύψους h (με $h' = 0.30\text{m}$), σε βάθος 1.5m (με επίχωση). Το έδαφος είναι αμμώδες με γωνία τριβής $\varphi = 35^\circ$. Τα φορτία που κατεβαίνουν από το υποστύλωμα δίνονται στον πίνακα (διεύθυνση και φορά φορτίων σύμφωνα με το σχήμα):

Ύψος πεδίου (κωνική διατομή):

$h = 0.80$ (για $M+N=0$), $h = 0.85$ (για $0 < M+N \leq 10$), $h = 0.90$ (για $M+N > 10$)

$h' = 0.30\text{m}$ (για όλους τους AEM)

Τύπος φορτίου	V (kN)	H_B (kN)	M_L (kNm)	H_L (kN)	M_B (kNm)
Μόνιμα G	$1000 + 10 \cdot (\Lambda + M)$	$110 + 5 \cdot (\Lambda + N)$	$180 + 5 \cdot (M + N)$	$90 + 5 \cdot (K + \Lambda)$	$170 + 5 \cdot (K + N)$
Κινητά Q	400	45	100	35	90

Ζητούνται:

(α) Να υπολογιστούν οι διαστάσεις του θεμελίου (με ακρίβεια ανά 10cm) αν έχει ορθογωνική κάτοψη με διαστάσεις B και $L = B + 0.5\text{m}$. Η οριακή τιμή της φέρουσας ικανότητας εδάφους δίνεται $q_u = 600 \text{ kPa}$.

(β) Να γίνει ο έλεγχος σε ανατροπή

(γ) Να γίνει ο έλεγχος σε ολίσθηση (πέδιλο προκατασκευασμένο)

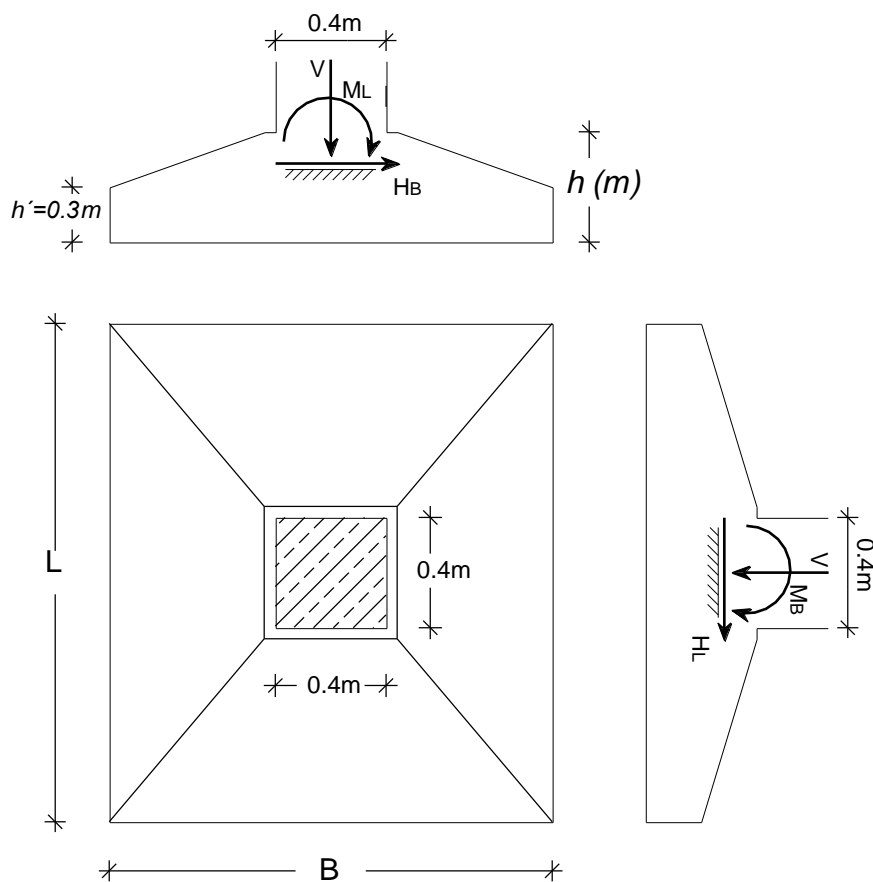
(δ) Να γίνει ο έλεγχος σε άνωση

(ε) Να γίνει διαστασιολόγηση του θεμελίου (έλεγχος κάμψης και υπολογισμός οπλισμού) για σκυρόδεμα C20 και χάλυβα B500C (συνολική επικάλυψη $c_{ολ}=0.09m$)

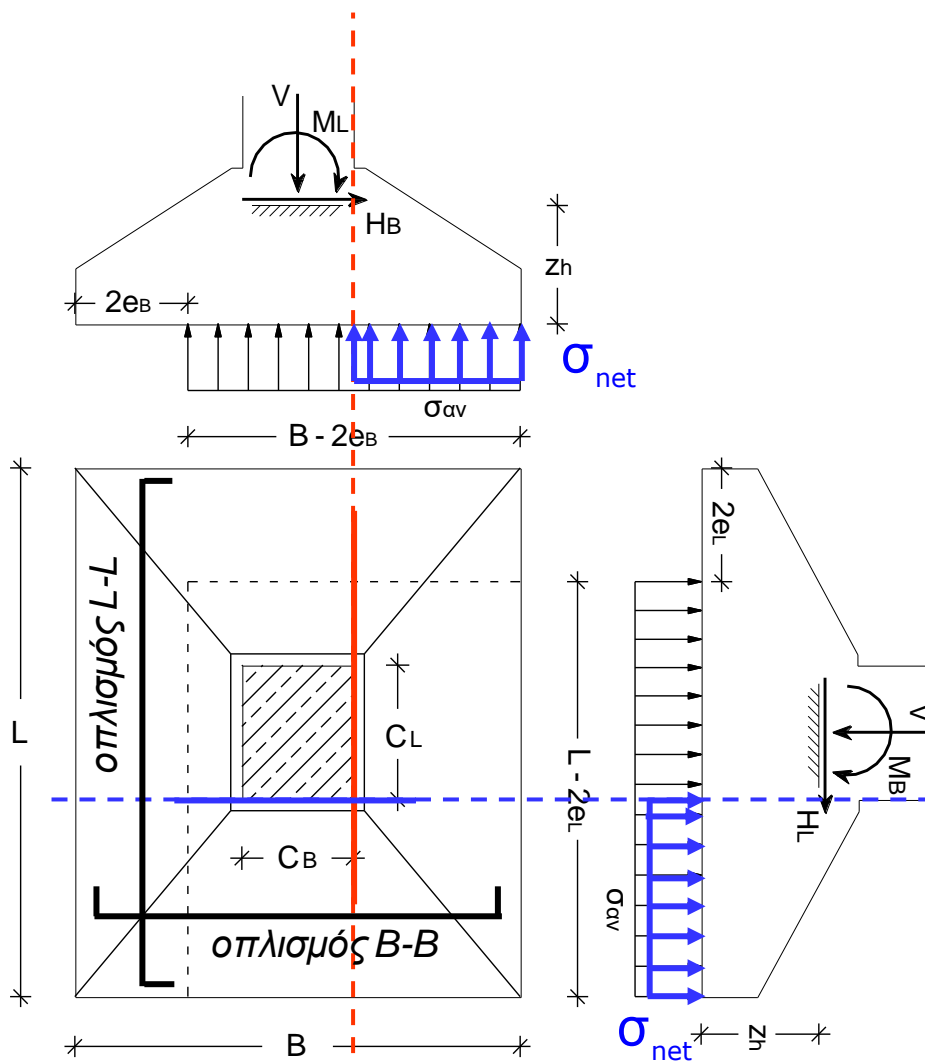
(στ) Να γίνει έλεγχος σε διάτμηση

(ζ) Να γίνει έλεγχος σε διάτμηση

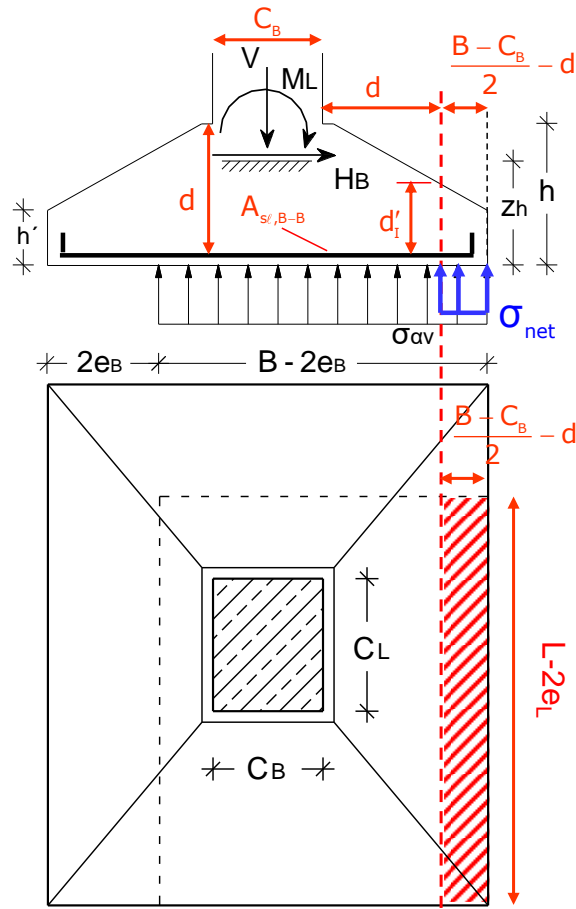
Σημείωση: Σε περίπτωση που ο έλεγχος σε διάτμηση ή σε διάτρηση δεν ικανοποιείται, απλώς να σημειωθεί στην εργασία (δεν χρειάζεται στο πλαίσιο της εργασίας να γίνει επιλογή νέου ύψους πεδίου και επανάληψη των ελέγχων).



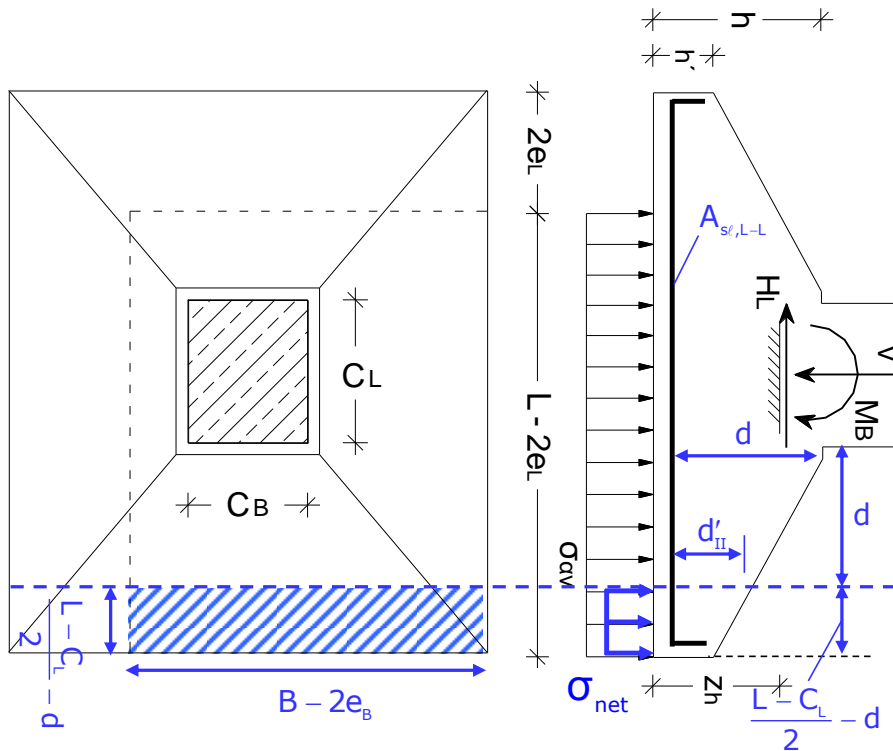
Νομογραφήματα και Διαγράμματα Εργαστηρίου



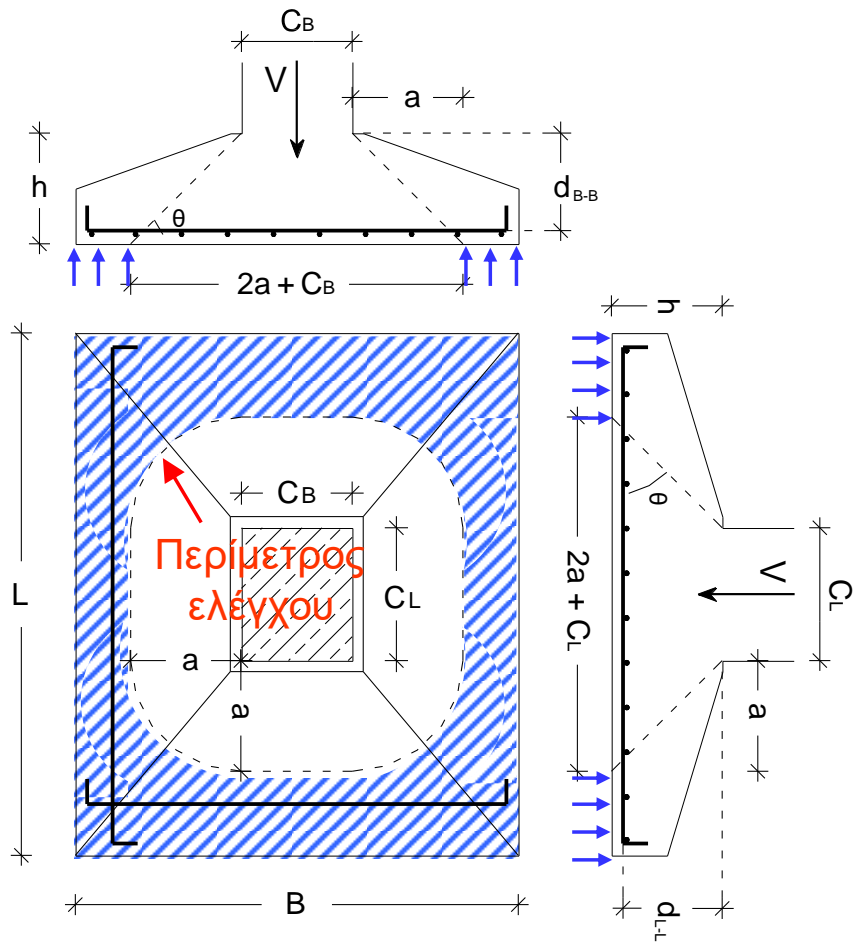
Σχήμα 5.1. Σχήμα για τη διαστασιολόγηση σε κάμψη



Σχήμα 5.2. Σχήμα για τον έλεγχο διάτμησης σε τομή L-L



Σχήμα 5.3. Σχήμα για τον έλεγχο διάτμησης σε τομή B-B



Σχήμα 5.4. Σχήμα για τον έλεγχο σε διάτρηση